

DIÁFANOS AISLADOS
FREE-STANDING HUTS
MODULES SIMPLES

COMPACTOS AISLADOS
FREE-STANDING COMPACTS
MODULES COMPACTS

SANITARIOS AISLADOS
FREE-STANDING PORTABLE TOILETS
MODULES SANITAIRES

DIÁFANOS EN CHAPA
CORRUGATED IRON HUTS
MODULES EN TÔLE

SANITARIOS EN CHAPA
CORRUGATED IRON PORTABLE TOILETS
SANITAIRES EN TÔLE

PSSN10P240

PSSN10P400

PSSN20P240

PSSN20P400

PSSN30P

PSSN40P

PSSNL3.4CE

PSSNL3.4

PSSN10P240

MEDIDAS EXTERIORES EXTERIOR MEASUREMENTS MESURES EXTÉRIEURES 2,40x2,40x2,64

MEDIDAS INTERIORES INTERIOR MEASUREMENTS MESURES INTÉRIEURES 2,20x2,20x2,32

PESO WEIGHT POIDS 500 kg.

Estructura: Estructura de base y cubierta electro-soldada, con vigas U200 longitudinales.

Suelo: Tablero fenólico antihumedad CTB-H 19mm. Revestimiento PVC electro-soldado (Sobrecarga 250 Kgr/m²)

Cerramiento: Chapa trapezoidal galvanizada de 0,6 mm. en fachada y cubierta

Structure: Electro-welded base and roof structure, with U200 beams running lengthwise.

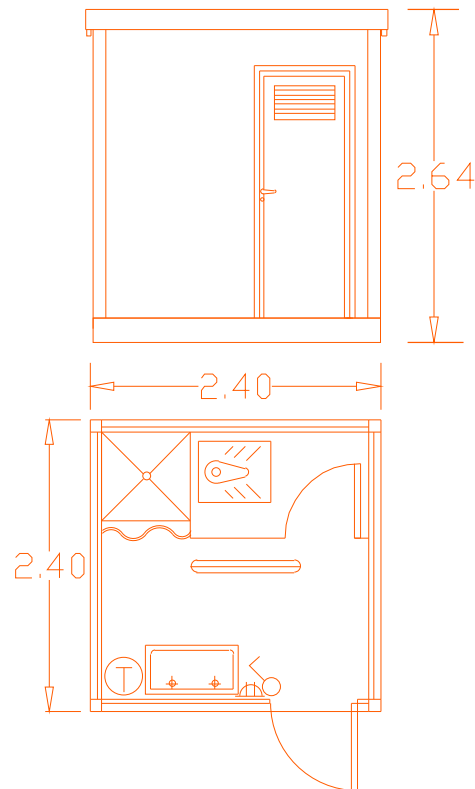
FLOOR: CTB-H 19 mm. moisture-proof phenolic board. Electro-welded PVC coating (Overload 250 Kg/m²)

Wall Enclosure: 0.6 mm. trapezoidal galvanized metal sheet on walls and roof

Structure : structure de la base et toit soudé, avec poutres U200 longitudinales.

Sol: panneau phénolique anti-humidité CTB-H 19mm. Revêtement PVC électro-soudé.

Fermetures: Façade et toit en tôle trapézoïdale de 0,6 mm



Fontanería: (1) Ducha + cortina (1) Termo de 30 l. (1) Pileta de 2 grifos (1) Placa turca

Carpintería Exterior: (1) Puerta exterior de hierro 0,80x2,00 m. con hoja de chapa lisa con rejilla de ventilación

Carpintería Interior: Tabiquería melamina color blanco 30 cm. (1) Puerta de aseo en melamina con marcos de aluminio

Electricidad: (1) Caja de conexión exterior, cuadro de protecciones (1) Luminaria 2x36W (2) Bases de enchufe tipo SCHUKO (1) Interruptor
Instalación vista por canaleta de PVC tipo UNEX

Plumbing: (1) Shower + curtain (1) Squatting toilet (1) 30 l. boiler (1) 2 tap sink

Exterior Joinery: (1) Iron exterior door 0.80 x 2.00 m. with smooth sheet metal panel and ventilation grille

Interior Joinery: 30 mm. white melamine partition walls (1) Melamine bathroom door with aluminium frames

Electricity: (1) Exterior connection box, protector panel (1) 2x36W lamp (2) SCHUKO type electrical outlet base (1) Light switch
Outside installation hidden by PVC UNEX type conduits

Plomberie: (1) Douche+rideau (1) Cumulus de 30l (1) Évier avec 2 robinets (1) Wc turc

Menuiserie Extérieure: (1) Porte extérieure en fer 0,80x2,00m et tôle lisse avec grille de ventilation

Menuiserie Intérieure: Panneau mélaminé couleur blanc 30 mm (1) portes de toilettes en mélaminé et aluminium

Electricité: (1) Caisson de connection extérieur avec cadre de protection (1) Luminare 2x36W (2) Prises de courant type SCHUKO (1) Interrupteurs
Installation visible par conduit de PVC type UNEX