

DIÁFANOS AISLADOS
FREE-STANDING HUTS
MODULES SIMPLES

COMPACTOS AISLADOS
FREE-STANDING COMPACTS
MODULES COMPACTS

SANITARIOS AISLADOS
FREE-STANDING PORTABLE TOILETS
MODULES SANITAIRES

DIÁFANOS EN CHAPA
CORRUGATED IRON HUTS
MODULES EN TOLE

SANITARIOS EN CHAPA
CORRUGATED IRON PORTABLE TOILETS
SANITAIRES EN TOLE

PSN10P

PSN20P240

PSN20P400

PSN30P

PSN40P

PSNL1.4

PSNL1.5

PSN10P

MEDIDAS EXTERIORES EXTERIOR MEASUREMENTS MESURES EXTÉRIEURES 2,40x2,40x2,64

MEDIDAS INTERIORES INTERIOR MEASUREMENTS MESURES INTÉRIEURES 2,20x2,20x2,32

PESO WEIGHT POIDS 600 kg.

Estructura: Estructura de base y cubierta electro-soldada, con vigas U200 longitudinales.

Suelo: Tablero fenólico antihumedad CTB-H 19mm. Revestimiento PVC electro-soldado (Sobrecarga 250 Kgr/m²)

Cerramiento: Panel sandwich de 40 mm. con acabado pintura prelacada ambas caras (fachada y cubierta)

Structure: Electro-welded base and roof structure, with U200 beams running lengthwise.

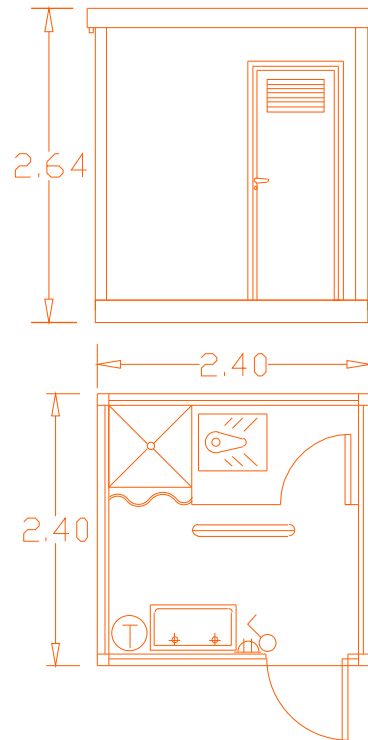
FLOOR: CTB-H 19 mm. moisture-proof phenolic board. Electro-welded PVC coating (Overload 250 Kg/m²)

Wall Enclosure: 40 mm. sandwich panel with pre-lacquered paint finish on both sides (sides and roof)

Structure : structure de la base et toit soudé, avec poutres U200 longitudinales.

Sol: panneau phénolique anti-humidité CTB-H 19mm. Revêtement PVC électro-soudé.

Fermetures: Façade panneaux sandwich de 40mm avec finition peinture pré laquée deux faces et coeur de polyuréthane



Fontanería: (1) Espejo (1) Ducha + cortina (1) Placa turca (1) Termo de 30 l. (1) Pileta de 2 grifos

Carpintería Exterior: (1) Puerta exterior de hierro 0,80x2,00 m. forrada en panel con rejilla de ventilación

Carpintería Interior: Tabiquería melamina color blanco 30 cm. (1) Puerta de aseo en melamina con marcos de aluminio

Electricidad: (1) Caja de conexión exterior, cuadro de protecciones (1) Luminaria 2x36W (2) Bases de enchufe tipo SCHUKO (1) Interruptor
Instalación vista por canaleta de PVC tipo UNEX

Plumbing: (1) Mirror (1) Shower + curtain (1) Squatting toilet (1) 30 l. boiler (1) 2 tap sink

Exterior Joinery: (1) Iron exterior door 0.80 x 2.00 m. panel-lined with ventilation grille

Interior Joinery: 30 mm. white melamine partition walls (1) Melamine bathroom door with aluminium frames

Electricity: (1) Exterior connection box, protector panel (1) 2x36W lamp (2) SCHUKO type electrical outlet base (1) Light switch
Outside installation hidden by PVC UNEX type conduits

Plomberie: (1) Miroir (1) Douche+rideau (1) Wc turc (1) Cumulus de 30l (1) Évier avec 2 robinets

Menuiserie Extérieure: (1) Porte extérieure en fer 0,80x2,00m et panneau avec grille de ventilation

Menuiserie Intérieure: Panneau mélaminé couleur blanc 30 mm (1) Portes de toilettes en mélaminé et aluminium

Electricité: (1) Caisson de connection extérieure avec cadre de protection (1) Luminaires 2x36W (2) Prises de courant type SCHUKO (1) Interrupteurs
Installation visible par conduit de PVC type UNEX