

DIÁFANOS AISLADOS
FREE-STANDING HUTS
MODULES SIMPLES

COMPACTOS AISLADOS
FREE-STANDING COMPACTS
MODULES COMPACTS

SANITARIOS AISLADOS
FREE-STANDING PORTABLE TOILETS
MODULES SANITAIRES

DIÁFANOS EN CHAPA
CORRUGATED IRON HUTS
MODULES EN TOLE

SANITARIOS EN CHAPA
CORRUGATED IRON PORTABLE TOILETS
SANITAIRES EN TOLE

PC1

PC2

PC3

PC4

PC5

PC6

PC5

MEDIDAS EXTERIORES EXTERIOR MEASUREMENTS MESURES EXTÉRIEURES **8,00x2,40x2,64**

MEDIDAS INTERIORES INTERIOR MEASUREMENTS MESURES INTÉRIEURES **7,80x2,20x2,32**

PESO WEIGHT POIDS **1.150 kg.**

Estructura: Estructura de base y cubierta electro-soldada, con vigas U200 longitudinales.

Suelo: Tablero fenólico antihumedad CTB-H 19mm. Revestimiento PVC electro-soldado (Sobrecarga 250 Kgr/m²)

Cerramiento: Panel sandwich de 40 mm. con acabado pintura prelacada ambas caras (fachada y cubierta)

Structure: Electro-welded base and roof structure, with U200 beams running lengthwise.

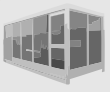
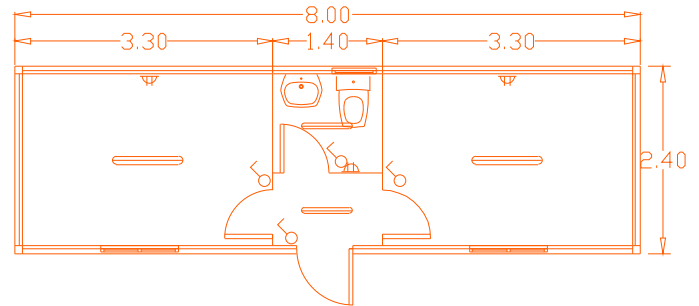
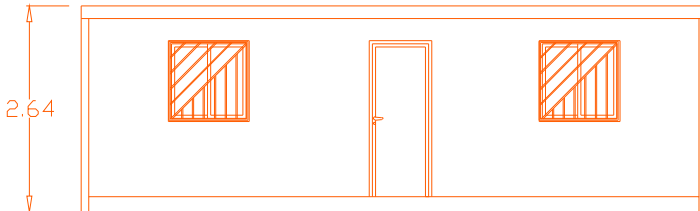
FLOOR: CTB-H 19 mm. moisture-proof phenolic board. Electro-welded PVC coating (Overload 250 Kg/m²)

Wall Enclosure: 40 mm. sandwich panel with pre-lacquered paint finish on both sides (sides and roof)

Structure : structure de la base et toit soudé, avec poutres U200 longitudinales.

Sol: panneau phénolique anti-humidité CTB-H 19mm. Revêtement PVC électro-soudé.

Fermetures: Façade panneaux sandwich de 40mm avec finition peinture pré laquée deux faces et coeur de polyuréthane



Disponibles en
acristalado
Available in
glazed
Disponible
en vitrifié



Fontanería: (1) Espejo (1) Lavabo (1) Inodoro con cisterna baja

Carpintería Exterior: (2) Ventanas correderas de dos hojas con cristal de 4 mm. en aluminio lacado blanco 1,00x1,00 m. (2) Rejas de seguridad en acero 1,00x1,00 m.

(1) Ventana basculante mas reja 0,56x0,56 m. (1) Puerta exterior de hierro 0,80x2,00 m. forrada en panel

Carpintería Interior: Tabiquería melamina color blanco 30 cm. (2) Puertas de paso en melamina con marcos de aluminio (1) Puerta de aseo en melamina con marcos de aluminio

Electricidad: (1) Caja de conexión exterior, cuadro de protecciones (2) Luminarias 2x36W (2) Luminarias 2x18W (3) Bases de enchufe tipo SCHUKO (4) Interruptores
Instalación vista por canaleta de PVC tipo UNEX

Plomberie: (1) Miroir (1) Sink (1) Toilet with low tank

Exterior Joinery: (2) Two-panel sliding window with 4mm. glazing, in white lacquered aluminium 1.00 x 1.00 m. (2) Steel safety irons 1.00 x 1.00 m.

(1) Two-panel tilt-and-turn window with 4 mm. glazing, in white lacquered aluminium 0.90 x 0.50 m. (1) Iron exterior door 0.80 x 2.00 m. panel-lined

Interior Joinery: 30 mm. white melamine partition walls (2) Melamine interior doors with aluminium frames (1) Melamine bathroom door with aluminium frames

Electricity: (1) Exterior connection box, protector panel (2) 2x36W lamp (2) 2x18W lamp (3) SCHUKO type electrical outlet base (4) Light switch
Outside installation hidden by PVC UNEX type conduits

Plomberie: (1) Miroir (1) Lavabo (1) Wc anglais

Menuiserie Extérieure: (2) Fenêtres coulissantes avec verre de 4mm et aluminium laqué blanc 1.00x1.00m (2) Grilles de sécurité en fer 1.00x1.00m.

(1) Fenêtre basculante et grille 0,56x0,56m (1) Porte extérieure en fer 0,80x2,00m et panneau

Menuiserie Intérieure: Panneau mélaminé couleur blanc 30 mm (2) Portes de passage en mélaminé et aluminium (1) Porte de toilettes en mélaminé et aluminium

Electricité: (1) Caisson de connection extérieur avec cadre de protection (2) Luminaires 2x36W (2) Luminaires 2x18W (3) Prises de courant type SCHUKO (4) Interrupteurs
Installation visible par conduit de PVC type UNEX