

DIÁFANOS AISLADOS
FREE-STANDING HUTS
MODULES SIMPLES

COMPACTOS AISLADOS
FREE-STANDING COMPACTS
MODULES COMPACTS

SANITARIOS AISLADOS
FREE-STANDING PORTABLE TOILETS
MODULES SANITAIRES

DIÁFANOS EN CHAPA
CORRUGATED IRON HUTS
MODULES EN TOLE

SANITARIOS EN CHAPA
CORRUGATED IRON PORTABLE TOILETS
SANITAIRES EN TOLE

P2400

P3500

P4000

MC4000

P5000

P6000

P7000

P8000

P10000

P2400

MEDIDAS EXTERIORES EXTERIOR MEASUREMENTS MESURES EXTÉRIEURES 2,40x2,40x2,64
MEDIDAS INTERIORES INTERIOR MEASUREMENTS MESURES INTÉRIEURES 2,20x2,20x2,32
PESO WEIGHT POIDS 525 kg.

Estructura: Estructura de base y cubierta electro-soldada, con vigas U200 longitudinales.

Suelo: Tablero fenólico antihumedad CTB-H 19mm. Revestimiento PVC electro-soldado (Sobrecarga 250 Kgr/m²)

Cerramiento: Panel sandwich de 40 mm. con acabado pintura prelacada ambas caras (fachada y cubierta)

Structure: Electro-welded base and roof structure, with U200 beams running lengthwise.

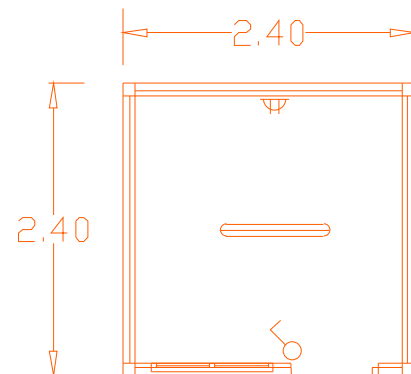
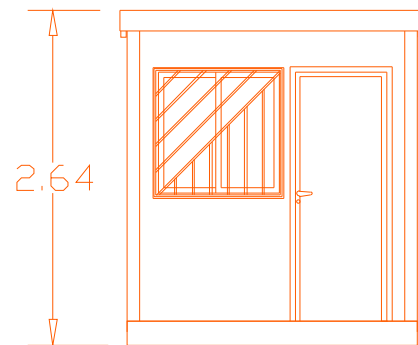
FLOOR: CTB-H 19 mm. moisture-proof phenolic board. Electro-welded PVC coating (Overload 250 Kg/m²)

Wall Enclosure: 40 mm. sandwich panel with pre-lacquered paint finish on both sides (sides and roof)

Structure : structure de la base et toit soudé, avec poutres U200 longitudinales.

Sol: panneau phénolique anti-humidité CTB-H 19mm. Revêtement PVC électro-soudé.

Fermetures: Façade panneaux sandwich de 40mm avec finition peinture pré laquée deux faces et coeur de polyuréthane



Carpintería Exterior: (1) Ventana corredera de dos hojas con cristal de 4 mm. en aluminio lacado blanco 1,00x1,00 m.

(1) Reja de seguridad en acero 1,00x1,00 m. (1) Puerta exterior de hierro 0,80x2,00 m. forrada en panel

Electricidad: (1) Caja de conexión exterior, cuadro de protecciones

(1) Luminaria 2x36W (1) Base de enchufe tipo SCHUKO (1) Interruptor

Instalación vista por canaleta de PVC tipo UNEX

Exterior Joinery: (1) Two-panel sliding window with 4mm. glazing, in white lacquered aluminium 1.00 x 1.00 m.

(1) Steel safety irons 1.00 x 1.00 m. (1) Iron exterior door 0.80 x 2.00 m. panel-lined

Electricity: (1) Exterior connection box, protector panel

(1) 2x36W lamp (1) SCHUKO type electrical outlet base (1) Light switch

Outside installation hidden by PVC UNEX type conduits

Menuiserie Extérieure: (1) Fenêtre coulissante avec verre de 4mm et aluminium laqué blanc 1.00x1.00m

(1) Grille de sécurité en fer 1.00x1.00m. (1) Porte extérieure en fer 0,80x2,00m et panneau

Electricité: (1) Caisson de connection extérieur avec cadre de protection (1) Luminaire 2x36W

(1) Prise de courant type SCHUKO (1) Interrupteur

Installation visible par conduit de PVC type UNEX